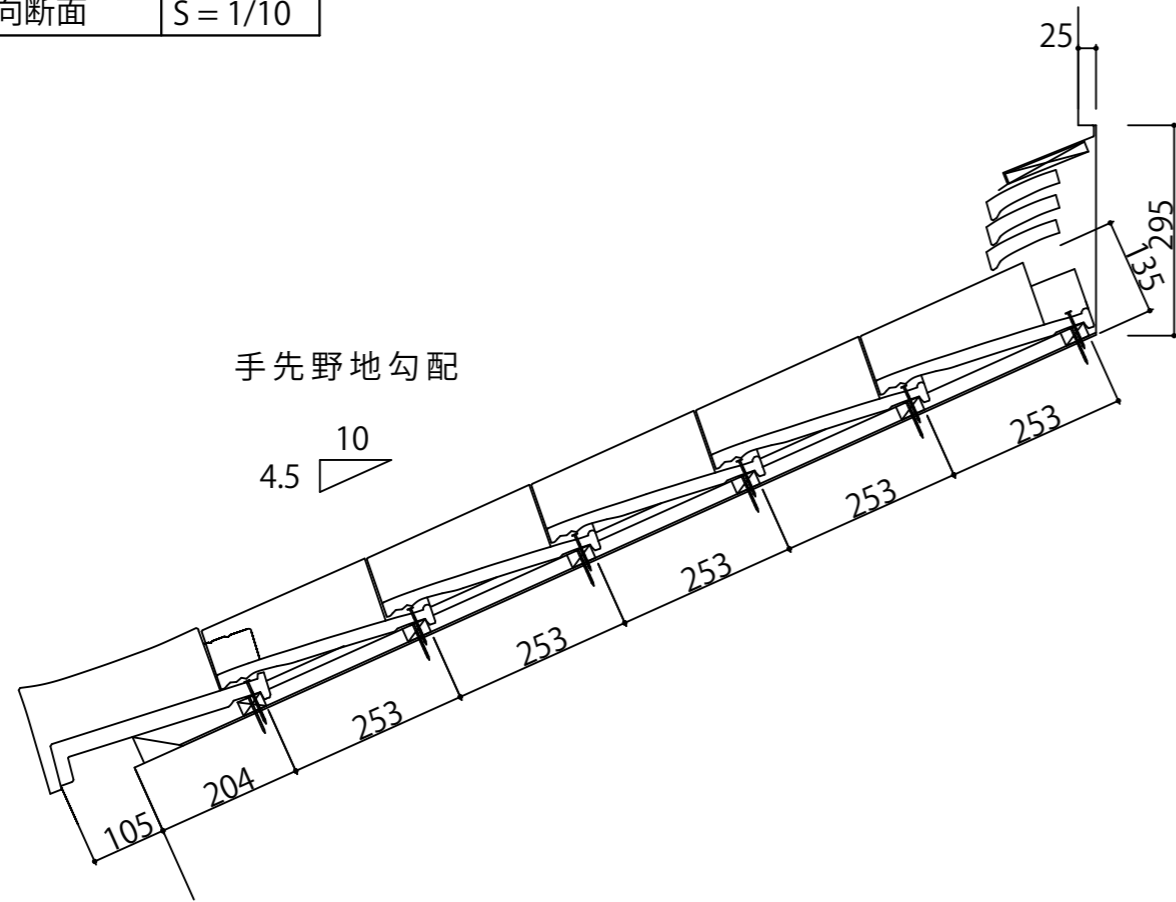


ASUKA3GOU

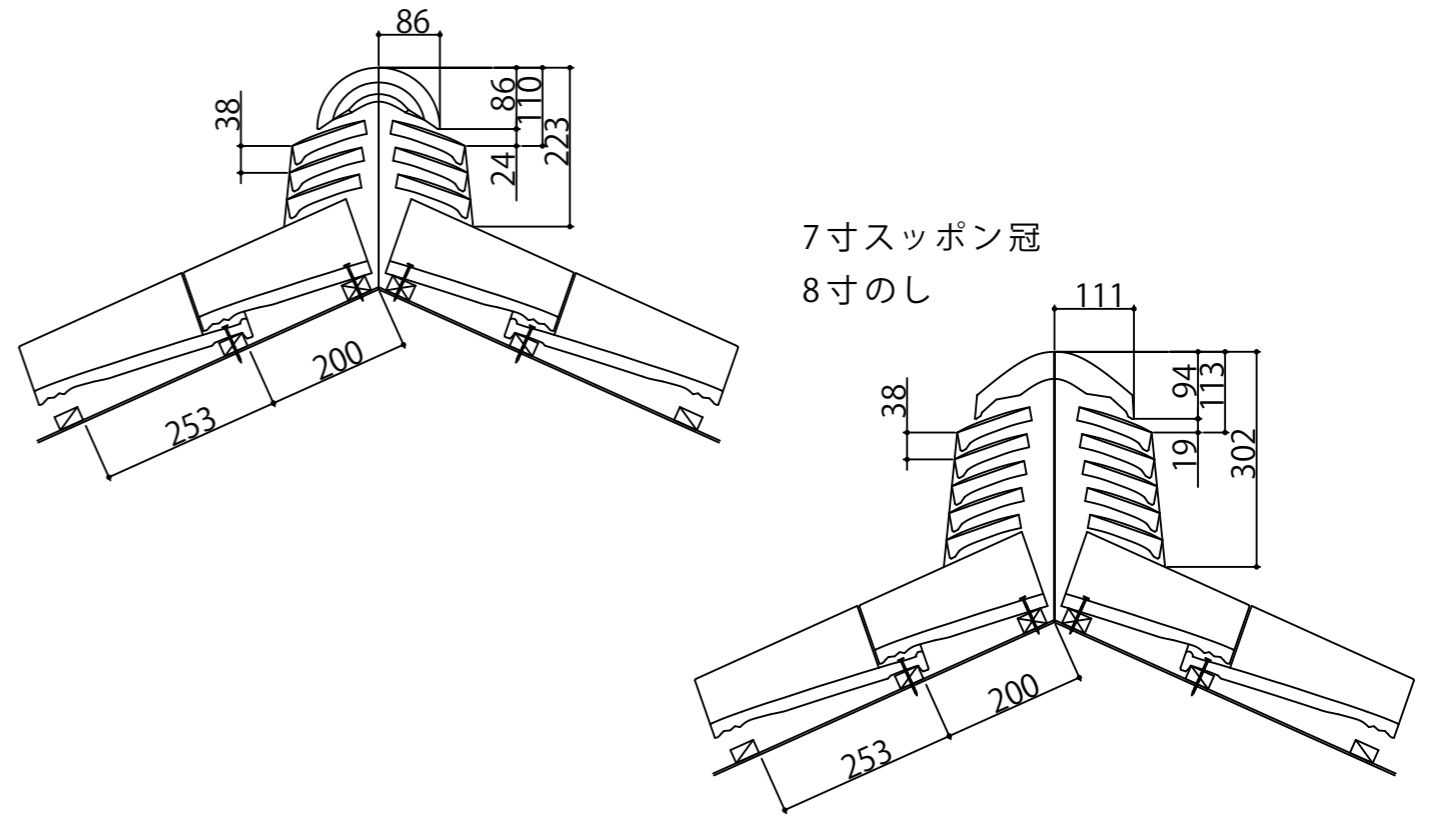
軒先・利足方向断面

S = 1/10



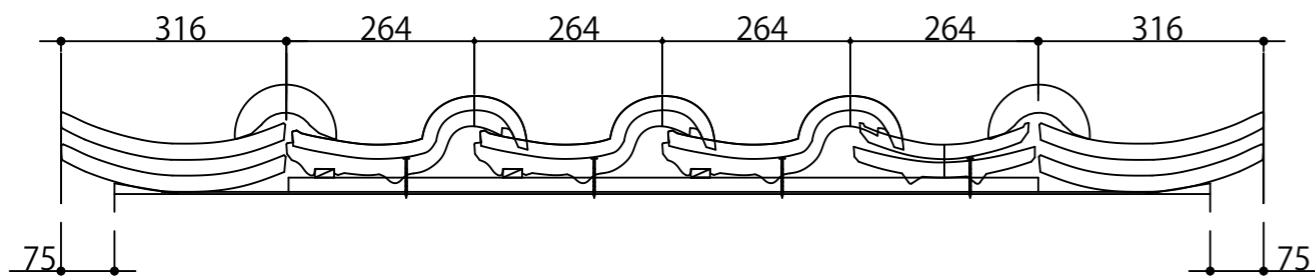
軒積断面

S = 1/10



ケラバ・利巾方向断面

S = 1/10



壁際付けのし

S = 1/10

